

# Inspiron 15

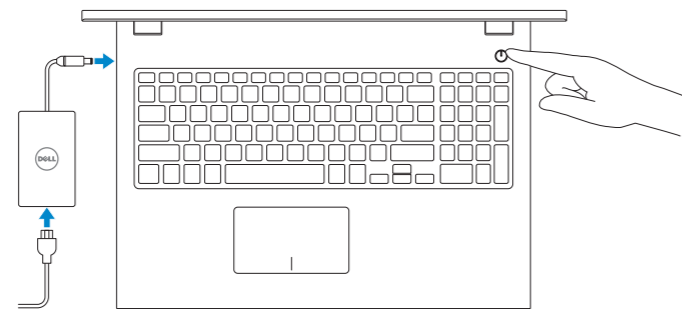
## 3000 Series

## Quick Start Guide

Guida introduttiva rapida  
Skrócona instrukcja uruchomienia  
Краткое руководство по началу работы  
Guía de inicio rápido

### 1 Connect the power adapter and press the power button

Connettere l'adattatore di alimentazione e premere il pulsante Accensione  
Podłączyć zasilacz i naciśnij przycisk zasilania  
Подключите адаптер источника питания и нажмите на кнопку питания  
Conecte el adaptador de energía y presione el botón de encendido



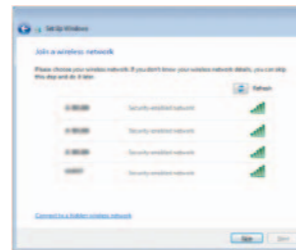
### 2 Finish Windows setup

Terminare l'installazione di Windows | Skonfiguruj system Windows  
Завершите установку Windows | Finalice la configuración de Windows



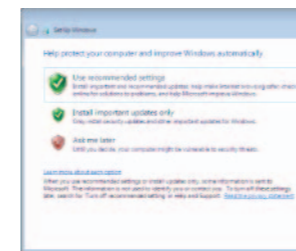
#### Set up password for Windows

Impostare una password per Windows  
Ustaw hasło systemu Windows  
Установите пароль для учетной записи Windows  
Establezca una contraseña para Windows



#### Connect to your network

Connettere alla rete  
Nawiąź połączenie z siecią  
Подключитесь к сети  
Conectar a la red



#### Protect your computer

Protezione del computer  
Zabezpiecz komputer  
Защитите свой компьютер  
Proteja su equipo

- NOTE:** If you are connecting to a secured wireless network, enter the password for the wireless network access when prompted.
- N.B.:** se ci si sta connettendo a una rete wireless protetta, inserire la password di accesso alla rete wireless quando richiesto.
- UWAGA:** Jeśli nawiązujesz połączenie z zabezpieczoną siecią bezprzewodową, wprowadź hasło dostępu do sieci po wyświetleniu monitu.
- ПРИМЕЧАНИЕ.** При подключении к защищенной беспроводной сети введите пароль доступа к беспроводной сети при поступлении соответствующего запроса системы.
- NOTA:** Si se está conectando a un red inalámbrica segura, introduzca la contraseña de la red inalámbrica cuando se le solicite.

### For more information

Per maggiori informazioni | Więcej informacji  
Дополнительная информация | Para obtener más información

To learn about the features and advanced options available on your computer, click **Start** → **All Programs** → **Dell Help Documentation**.

Per maggiori informazioni sulle funzioni e sulle opzioni avanzate disponibili sul computer, are clic su **Start** → **Tutti i programmi** → **Dell Help Documentation**.

Aby dowiedzieć się więcej o funkcjach i zaawansowanych opcjach komputera, kliknij kolejno **Start** → **Wszystkie programy** → **Dell Help Documentation**.

Чтобы ознакомиться с функциями и дополнительными возможностями, доступными на данном компьютере, нажмите **Пуск** → **Все программы** → **Справочная документация Dell**.

Para obtener información sobre las funciones y opciones avanzadas disponibles en su equipo, haga clic en **Inicio** → **Todos los programas** → **Documentación de ayuda de Dell**.

**Product support and manuals**  
Supporto prodotto e manuali  
Pomoc techniczna i podręczniki  
Техническая поддержка и руководства по продуктам  
Soporte del producto y manuales

[dell.com/support](http://dell.com/support)  
[dell.com/support/manuals](http://dell.com/support/manuals)

**Contact Dell**  
Contattare Dell | Kontakt z firmą Dell  
Обратитесь в компанию Dell  
Póngase en contacto con Dell

[dell.com/contactdell](http://dell.com/contactdell)

**Regulatory and safety**  
Normative e sicurezza | Przepisy i bezpieczeństwo  
Соответствие стандартам и технике безопасности  
Normativa y seguridad

[dell.com/regulatory\\_compliance](http://dell.com/regulatory_compliance)

**Regulatory model**  
Modello di conformità alle normative | Model  
Модель согласно нормативной документации  
Modelo normativo

P40F

**Regulatory type**  
Tipo di conformità alle normative | Typ  
Тип согласно нормативной документации | Tipo normativo

P40F001

P40F002

**Computer model**  
Modello del computer | Model komputera  
Модель компьютера | Modelo de equipo

Inspiron 15-3542

Inspiron 15-3543



Scan to access  
how-to information

[Dell.com/URL/Inspiron/15](http://Dell.com/URL/Inspiron/15)



© 2014 Dell Inc.  
© 2014 Microsoft Corporation.



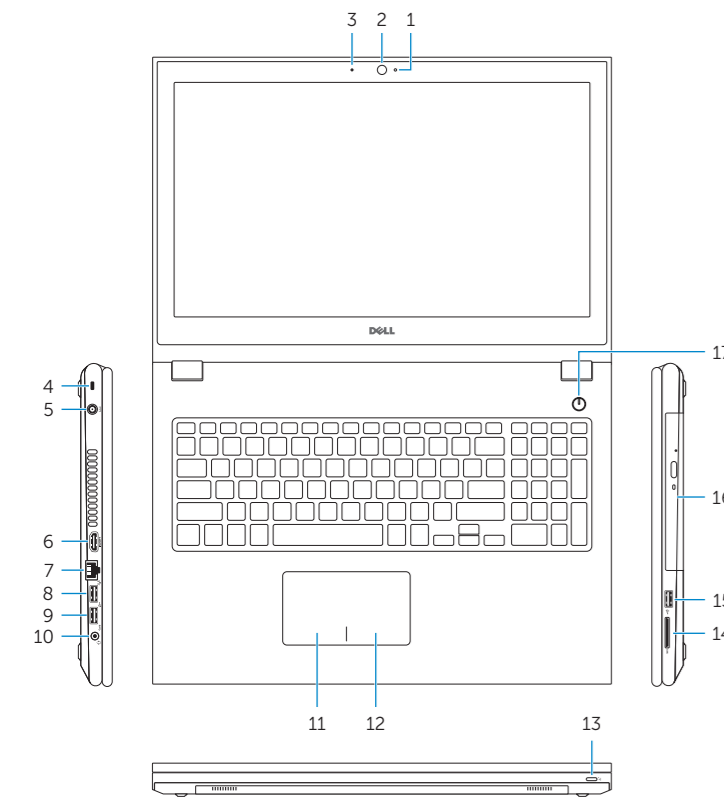
082TMPA01



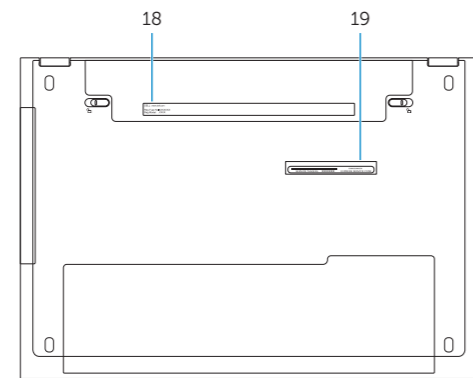
Printed in China.  
2014-10

# Features

Funzioni | Funkcje | Характеристики | Funciones



- |                        |                                    |
|------------------------|------------------------------------|
| 1. Camera-status light | 11. Left-click area                |
| 2. Camera              | 12. Right-click area               |
| 3. Microphone          | 13. Power and battery-status light |
| 4. Security-cable slot | 14. Media-card reader              |
| 5. Power-adapter port  | 15. USB 2.0 port                   |
| 6. HDMI port           | 16. Optical drive                  |
| 7. Network port        | 17. Power button                   |
| 8. USB 2.0 port        | 18. Regulatory label               |
| 9. USB 3.0 port        | 19. Service Tag label              |
| 10. Headset port       |                                    |



- |                                           |                                                |
|-------------------------------------------|------------------------------------------------|
| 1. Indicatore di stato della fotocamera   | 11. Area per clic con pulsante sinistro        |
| 2. Fotocamera                             | 12. Area per clic con pulsante destro          |
| 3. Microfono                              | 13. Indicatore di stato batteria/alimentazione |
| 4. Slot cavo di protezione                | 14. Lettore di schede flash                    |
| 5. Porta dell'adattatore di alimentazione | 15. Porta USB 2.0                              |
| 6. Porta HDMI                             | 16. Unità ottica                               |
| 7. Porta di rete                          | 17. Accensione                                 |
| 8. Porta USB 2.0                          | 18. Etichetta di conformità alle normative     |
| 9. Porta USB 3.0                          | 19. Etichetta Numero di servizio               |
| 10. Porta auricolare                      |                                                |

- |                                   |                                        |
|-----------------------------------|----------------------------------------|
| 1. Lampka stanu kamery            | 11. Lewy obszar dotyku                 |
| 2. Kamera                         | 12. Prawy obszar dotyku                |
| 3. Mikrofon                       | 13. Lampka zasilania/stanu akumulatora |
| 4. Gniazdo linki antykradzieżowej | 14. Czytnik kart pamięci               |
| 5. Złącze zasilacza               | 15. Port USB 2.0                       |
| 6. Złącze HDMI                    | 16. Napęd dysków optycznych            |
| 7. Złącze sieciowe                | 17. Przycisk zasilania                 |
| 8. Port USB 2.0                   | 18. Etykieta znamionowa                |
| 9. Port USB 3.0                   | 19. Etykieta ze znacznikiem serwisowym |
| 10. Gniazdo zestawu słuchawkowego |                                        |

- |                               |                                           |
|-------------------------------|-------------------------------------------|
| 1. Индикатор состояния камеры | 11. Область щелчка левой кнопкой мыши     |
| 2. Камера                     | 12. Область щелчка правой кнопкой мыши    |
| 3. Микрофон                   | 13. Индикатор состояния питания и батареи |
| 4. Гнездо защитного кабеля    | 14. Устройство чтения карт памяти         |
| 5. Порт адаптера питания      | 15. Порт USB 2.0                          |
| 6. Порт HDMI                  | 16. Оптический привод                     |
| 7. Сетевой порт               | 17. Кнопка питания                        |
| 8. Порт USB 2.0               | 18. Обязательная маркировка               |
| 9. Порт USB 3.0               | 19. Метка обслуживания                    |
| 10. Порт для наушников        |                                           |

- |                                              |                                                |
|----------------------------------------------|------------------------------------------------|
| 1. Indicador luminoso de estado de la cámara | 11. Área de clic izquierdo                     |
| 2. Cámara                                    | 12. Área de clic derecho                       |
| 3. Micrófono                                 | 13. Indicador luminoso de estado de la batería |
| 4. Ranura del cable de seguridad             | 14. Lector de tarjetas multimedia              |
| 5. Puerto de adaptador de alimentación       | 15. Puerto USB 2.0                             |
| 6. Puerto HDMI                               | 16. Unidad óptica                              |
| 7. Puerto de red                             | 17. Botón de encendido                         |
| 8. Puerto USB 2.0                            | 18. Etiqueta regulatoria                       |
| 9. Puerto USB 3.0                            | 19. Etiqueta de servicio                       |
| 10. Puerto para auriculares                  |                                                |

# Shortcut keys

Tasti di scelta rapida | Skróty klawiaturowe

Клавиши быстрого доступа | Teclas de acceso directo

- |  |                                                                                                                                                                                                  |
|--|--------------------------------------------------------------------------------------------------------------------------------------------------------------------------------------------------|
|  | <b>Mute audio</b><br>Disattiva audio   Wyciszenie dźwięku<br>Режим Без звука   Silenciar el audio                                                                                                |
|  | <b>Decrease volume</b><br>Diminuisci volume   Zmniejszenie głośności<br>Уменьшение громкости   Disminuir el volumen                                                                              |
|  | <b>Increase volume</b><br>Aumenta volume   Zwiększenie głośności<br>Увеличение громкости   Aumentar el volumen                                                                                   |
|  | <b>Play previous track/chapter</b><br>Riproduci traccia/capitolo precedente   Poprzedni utwór/rozdział<br>Воспроизведение предыдущей дорожки или раздела<br>Reproducir pista o capítulo anterior |
|  | <b>Play/Pause</b><br>Riproduci/Metti in pausa   Odtwarzanie/wstrzymanie<br>Воспроизведение/Пауза   Reproducir/Pausar                                                                             |
|  | <b>Play next track/chapter</b><br>Riproduci traccia/capitolo successivo   Następny utwór/rozdział<br>Воспроизведение следующей дорожки или раздела<br>Reproducir pista o capítulo siguiente      |
|  | <b>Switch to external display</b><br>Passa al monitor esterno   Przełączenie na wyświetlacz zewnętrzny<br>Переключение на внешний дисплей   Cambiar a la pantalla externa                        |
|  | <b>Open Search</b><br>Apri Cerca   Otwarcie panelu Wyszukiwanie<br>Открытый список   Abrir búsqueda                                                                                              |

- |  |                                                                                                                                                                                                                                                                                               |
|--|-----------------------------------------------------------------------------------------------------------------------------------------------------------------------------------------------------------------------------------------------------------------------------------------------|
|  | <b>Toggle keyboard backlight (optional)</b><br>Attiva/Disattiva la retroilluminazione della tastiera (opzionale)<br>Przełączenie podświetlenia klawiatury (opcjonalnie)<br>Переключение подсветки клавиатуры (заказывается дополнительно)<br>Alternar retroiluminación del teclado (opcional) |
|  | <b>Decrease brightness</b><br>Riduci luminosità   Zmniejszenie jasności<br>Уменьшение яркости   Disminuir brillo                                                                                                                                                                              |
|  | <b>Increase brightness</b><br>Aumenta luminosità   Zwiększenie jasności<br>Увеличение яркости   Aumentar brillo                                                                                                                                                                               |
|  | <b>Turn off/on wireless</b><br>Attiva/Disattiva modalità senza fili<br>Włączenie/wyłączenie sieci bezprzewodowej<br>Включение или выключение беспроводной сети<br>Activar/desactivar la función inalámbrica                                                                                   |
|  | <b>Toggle Fn-key lock</b><br>Alterna Fn-tasto di blocco   Przełączenie klawisza Fn<br>Клавиша Fn - переключатель блокировки<br>Alternar bloqueo Fn-tecla                                                                                                                                      |

**NOTE:** For more information, see *Specifications* at [dell.com/support](https://dell.com/support).  
**N.B.:** per ulteriori informazioni, consultare *Specifiche* all'indirizzo [dell.com/support](https://dell.com/support).  
**UWAGA:** Aby uzyskać więcej informacji, zobacz *Dane techniczne* na stronie [dell.com/support](https://dell.com/support).  
**ПРИМЕЧАНИЕ.** Для получения дополнительной информации, см. раздел *Характеристики* на [dell.com/support](https://dell.com/support).  
**NOTA:** Para más información consulte *Especificaciones* en [dell.com/support](https://dell.com/support).